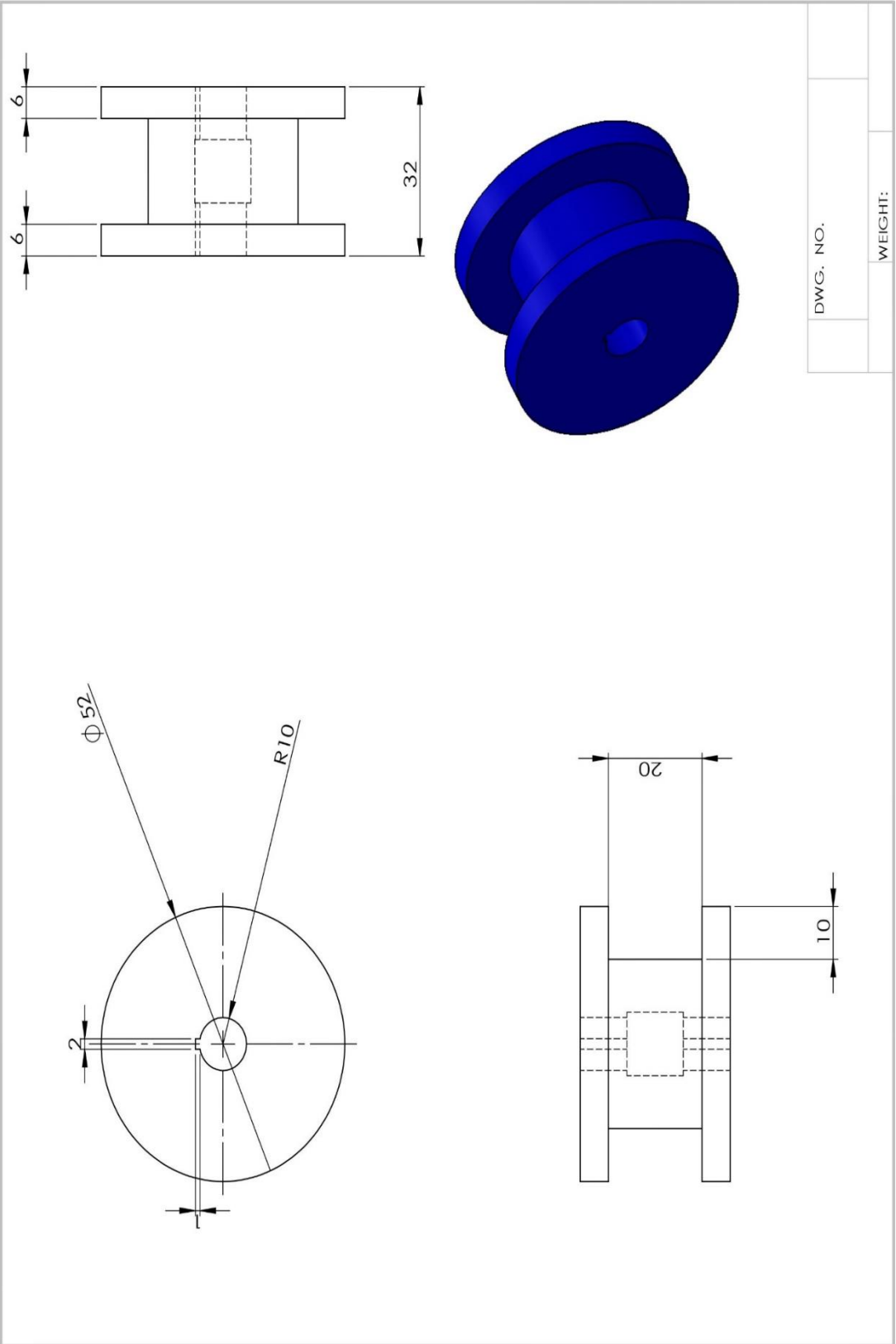
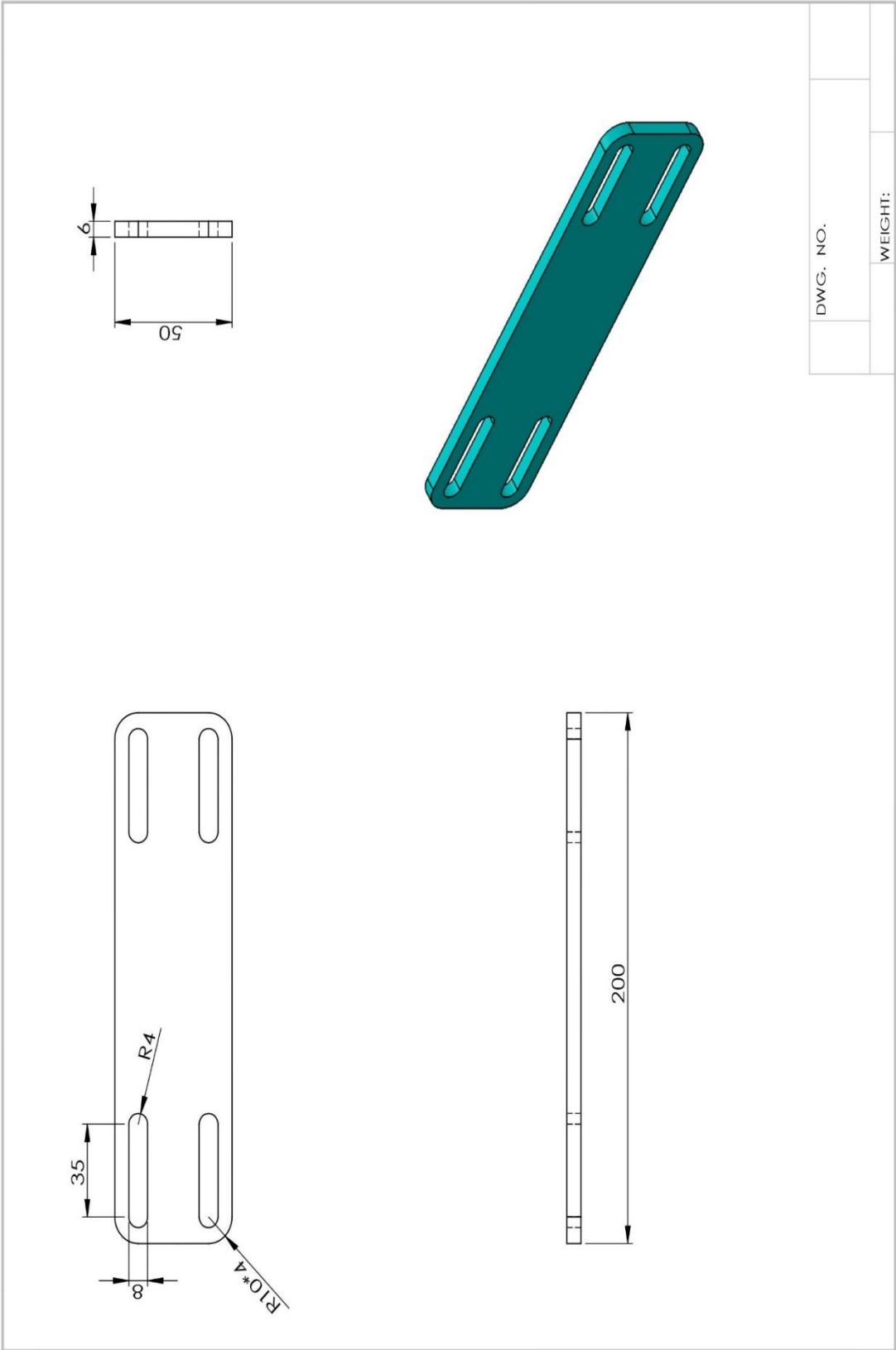
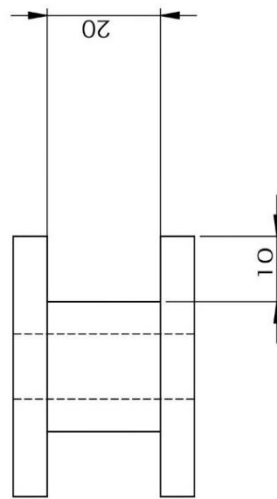
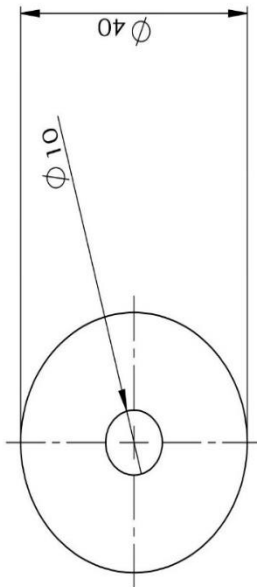
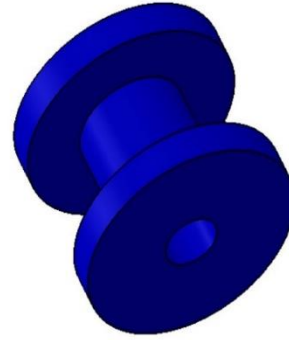
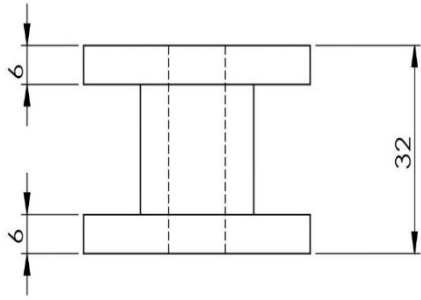


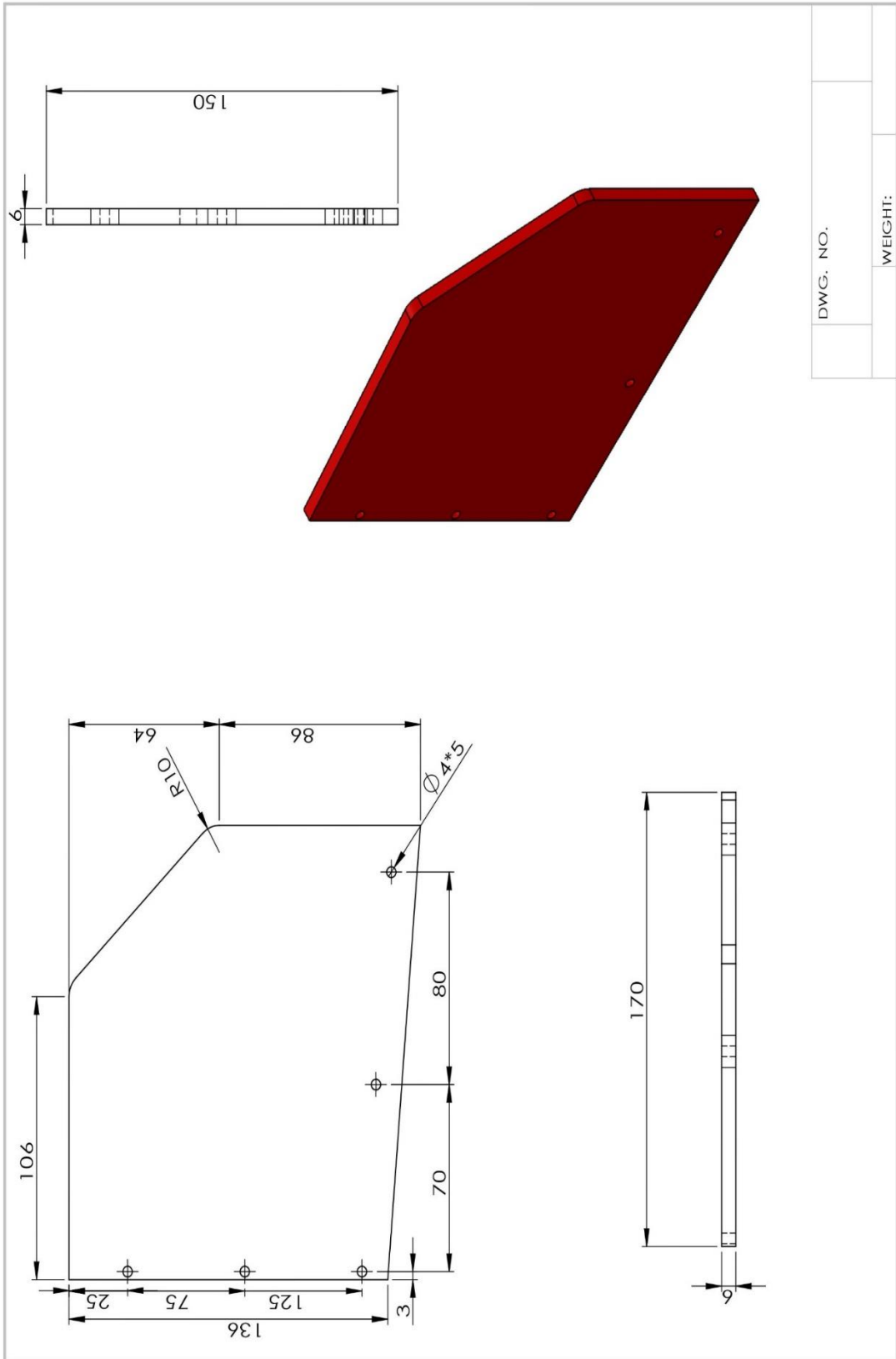
ภาคผนวก



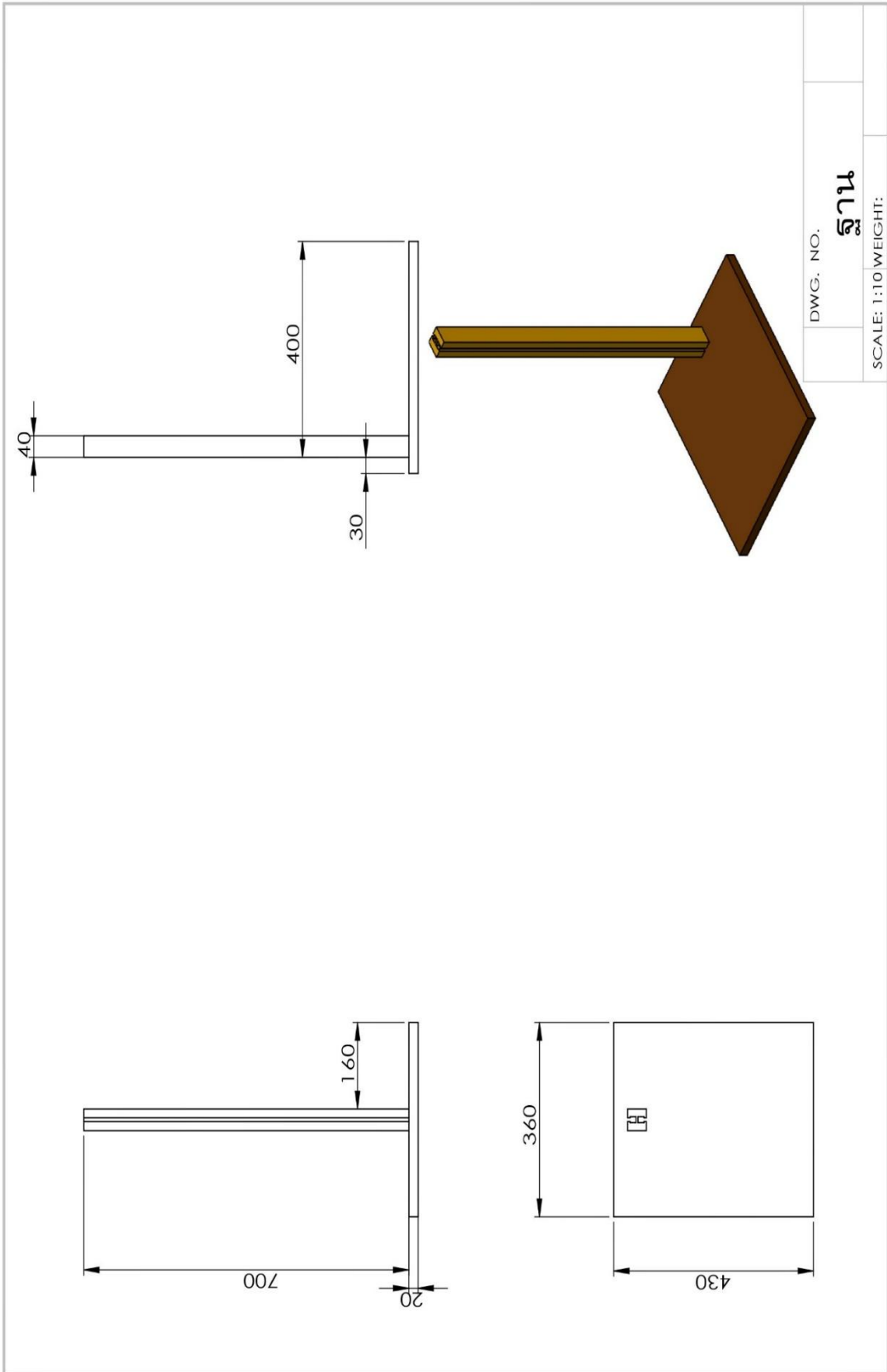


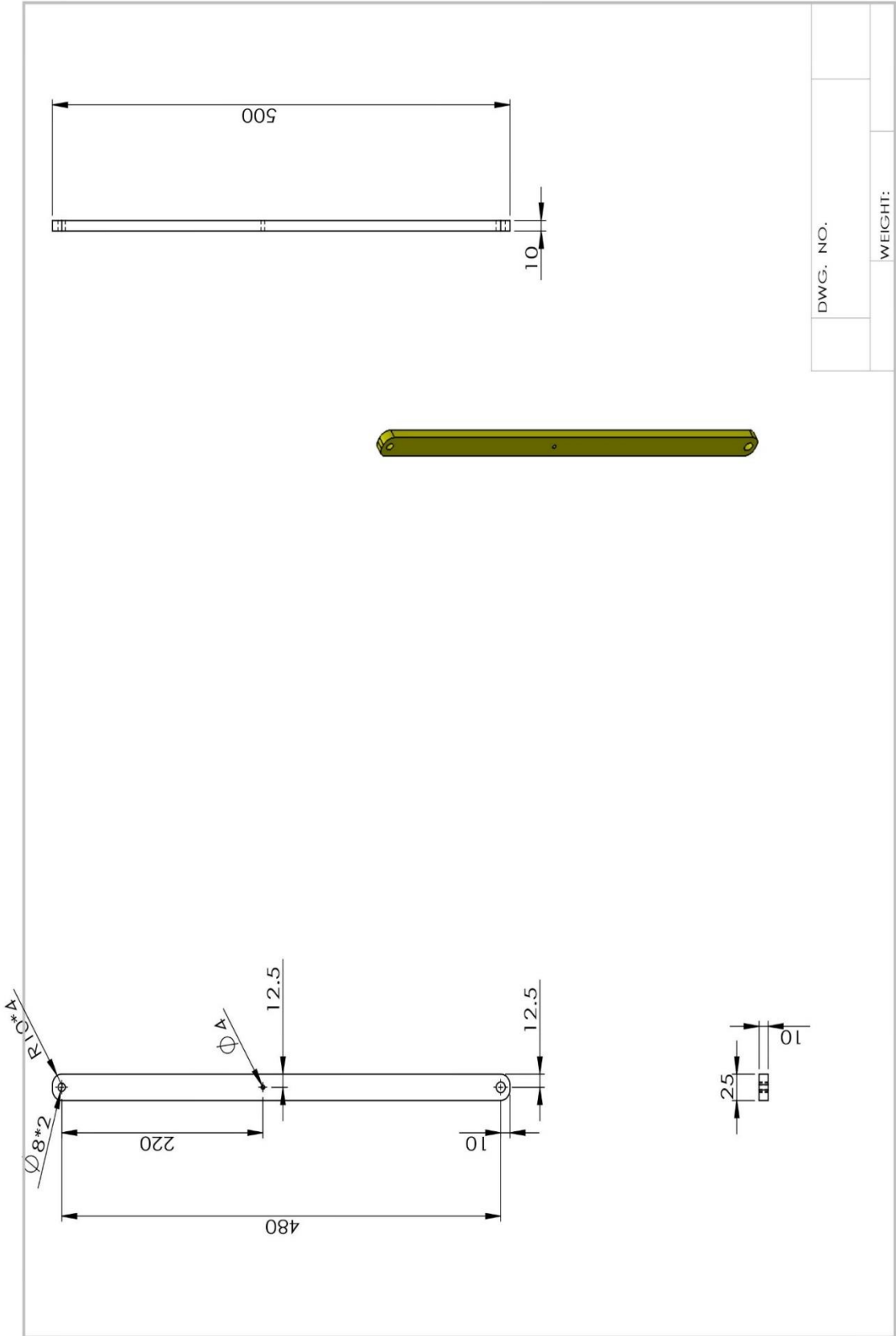


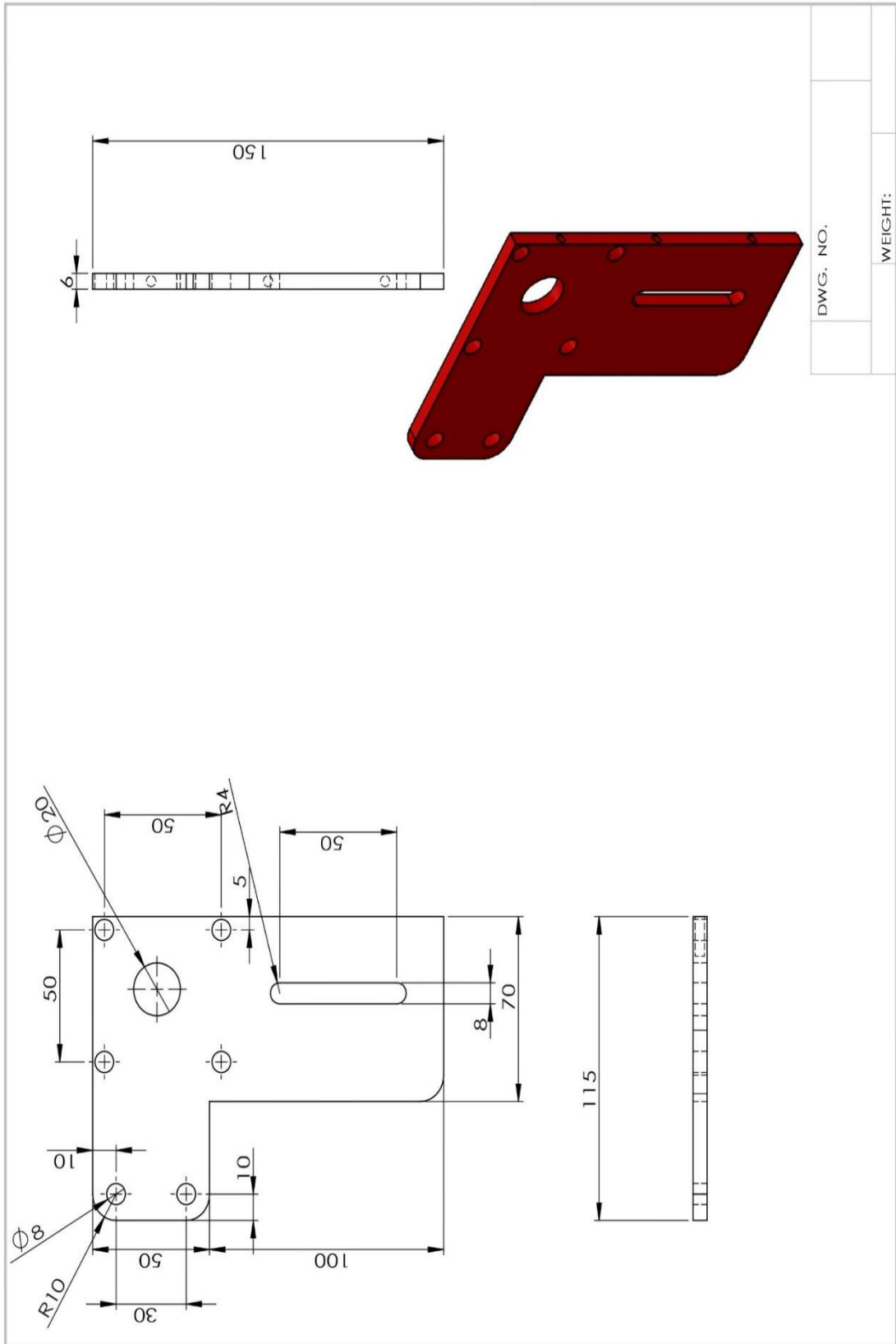
DWG. NO.	
WEIGHT:	



DWG. NO.		WEIGHT:	

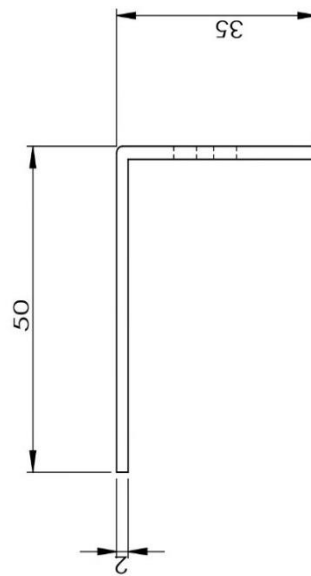
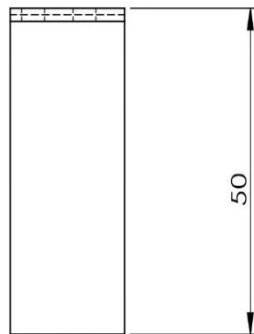
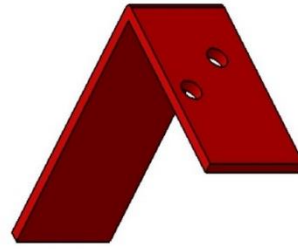
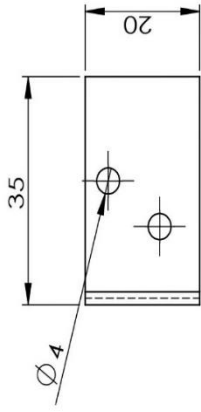






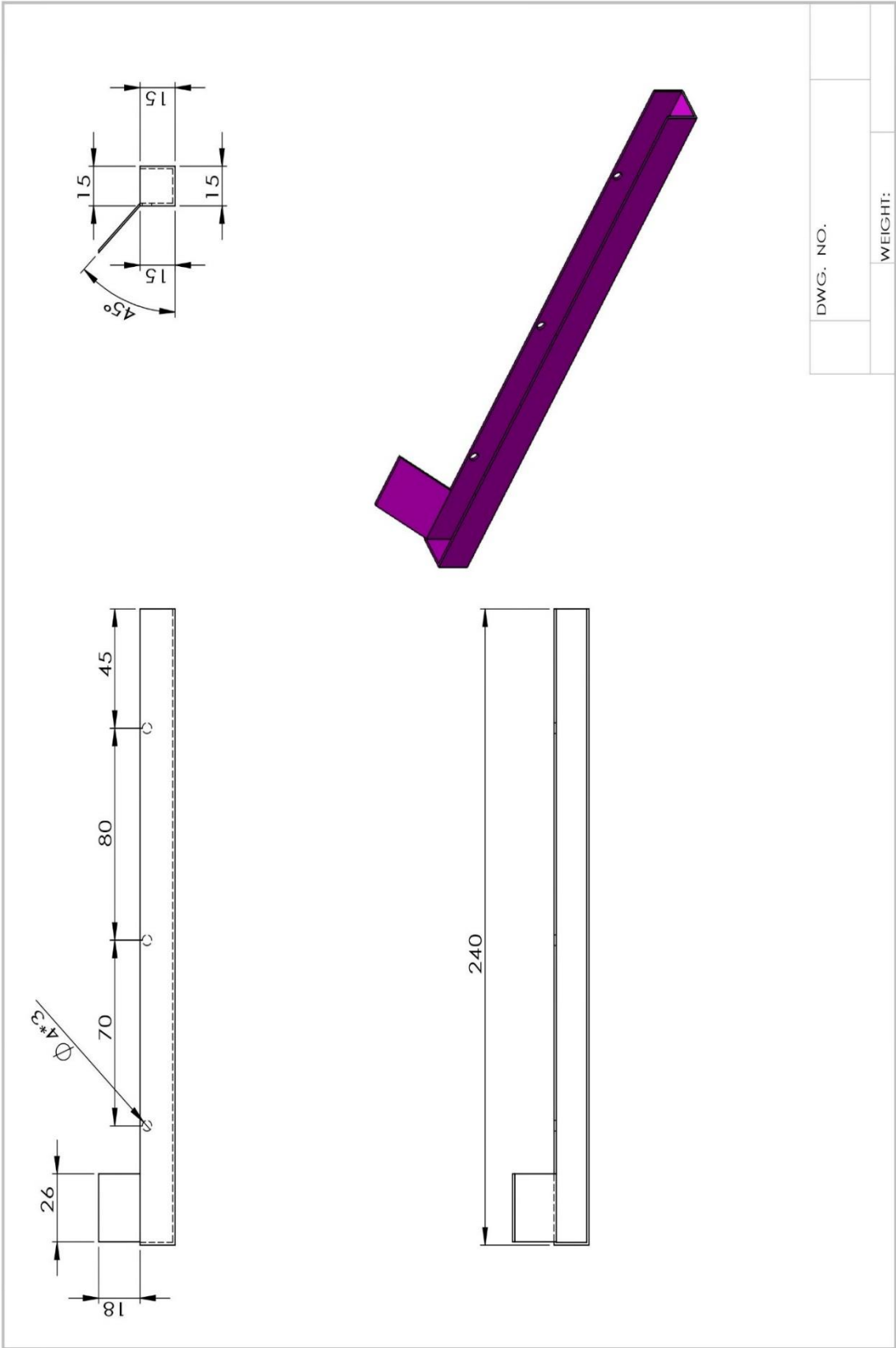
DWG. NO.		WEIGHT:	





DWG. NO.

WEIGHT:



DWG. NO.	
WEIGHT:	

น้ำหล่อเย็นและน้ำมัน 10 ลิตร

ลำดับ	ปริมาณน้ำมัน และน้ำหล่อเย็น (ลิตร)	ปริมาณน้ำมันที่ แยกได้ (ลิตร)	ปริมาณน้ำหล่อ เย็น (ลิตร)	เวลา (นาที)	ร้อยละ ของ น้ำมันที่แยกได้
1	10	5	5	30.18	50
2	10	7	3	37.19	70
3	10	6.2	3.8	32.42	62
4	10	3	7	27.56	30
5	10	4.3	5.7	28.58	43
6	10	7.1	2.9	37.54	71
7	10	2.4	7.6	26.48	24
8	10	5	5	30.44	50
9	10	6.8	3.2	32.5	68
10	10	4	6	29.48	40
	<b>ค่าเฉลี่ย</b>	<b>5.08</b>	<b>4.92</b>	<b>31.24</b>	<b>50.8</b>

ที่มา: บริษัท จี พาวเวอร์ เอ็นจิเนียริง จำกัด

น้ำหล่อเย็นและน้ำมัน 20 ลิตร

ลำดับ	ปริมาณน้ำมัน และน้ำหล่อเย็น (ลิตร)	ปริมาณน้ำมันที่ แยกได้ (ลิตร)	ปริมาณน้ำหล่อ เย็น (ลิตร)	เวลา (นาที)	ร้อยละ ของ น้ำมันที่แยกได้
1	20	8.4	11.6	42.26	42
2	20	7.3	12.7	38.5	36.5
3	20	10	10	49.16	50
4	20	6	14	33.46	30
5	20	14.5	5.5	72.12	72.5
6	20	9.5	10.5	45.2	47.5
7	20	8.1	11.9	43.21	40.5
8	20	11.2	8.8	51.45	56
9	20	5.4	14.6	29.57	27
10	20	13	7	66.25	65
	<b>ค่าเฉลี่ย</b>	<b>9.34</b>	<b>10.66</b>	<b>47.12</b>	<b>46.7</b>

ที่มา: บริษัท จี พาวเวอร์ เอ็นจิเนียริง จำกัด

น้ำหล่อเย็นและน้ำมัน 30 ลิตร

ลำดับ	ปริมาณน้ำมัน และน้ำหล่อเย็น (ลิตร)	ปริมาณน้ำมันที่ แยกได้ (ลิตร)	ปริมาณน้ำหล่อ เย็น (ลิตร)	เวลา (นาท)	ร้อยละ ของ น้ำมันที่แยกได้
1	30	11.6	18.4	52.26	38.67
2	30	7.7	22.3	39.28	25.67
3	30	18.2	11.8	82.45	60.67
4	30	8.2	21.8	42.38	27.33
5	30	15.2	14.8	75.42	50.67
6	30	17.4	12.6	80.05	58.00
7	30	13.7	16.3	67.24	45.67
8	30	9.4	20.6	44.3	31.33
9	30	19.8	10.2	84.57	66
10	30	13.8	16.2	67.52	46.00
	<b>ค่าเฉลี่ย</b>	<b>13.5</b>	<b>16.5</b>	<b>63.55</b>	<b>45</b>

ที่มา: บริษัท จี พาวเวอร์ เอ็นจิเนียริง จำกัด

